

1 LOCALIZZAZIONE E LO STATO PREESISTENTE ALLA REALIZZAZIONE

Al fine di migliorare l'offerta all'utenza, Fiere Internazionali di Bologna S.p.A. ha deciso di realizzare un nuovo padiglione fieristico a due piani denominato 14-15 dotato di una superficie espositiva pari a circa 20.000 m², con spazi per servizi e connessione per il pubblico pari a circa 3.800 m², poi sono presenti vari spazi tecnici e impiantistici per una superficie di circa 5.400 m², a cui bisogna aggiungere le superfici delle scale e ballatoi esterni, le coperture pedonabili e le aree esterne (figg. 1 e 2).

L'area individuata per la realizzazione dell'intervento è situata nella zona Nord del Quartiere Fieristico, collocata fra il padiglione 16-18 a est, il padiglione 19-20 a sud, l'ingresso carraio a ovest, il rilevato ferroviario a nord. Allo stato iniziale, prima delle demolizioni, l'area era occupata in gran parte da capannoni, magazzini e uffici ad uso interno del Quartiere Fieristico.



Fig. 1 - Foto aerea del padiglione fieristico del padiglione 14-15



Fig. 2 - Vista esterna del padiglione 14-15 della fiera di Bologna

Nuovo padiglione 14-15 della Fiera di Bologna: sistema strutturale e procedimento costruttivo

Halls 14-15 at the Bologna trade fair complex: structural system and construction process

Massimo Majowiecki

I padiglioni 14-15 sono sorti a nord-ovest del quartiere fieristico di Bologna, con l'obiettivo di rendere tale zona un polo di dimensioni paragonabili ad un medio quartiere fieristico (oltre 60.000 m²). Sono collegati direttamente ai padiglioni 19-20 e 16-18 per costituire un unico grande spazio espositivo. Il collegamento permette la fruizione degli spazi e dei servizi già presenti nel pad. 16-18: ristorante, zona polivalente per uffici e/o convegni. Da un punto di vista strutturale il padiglione 14-15 è configurato con:

- 1) Un corpo centrale avente pianta quasi quadrata (88.00 x 95.70 m) e un impalcato a quota + 12.00 m. La copertura dell'edificio è una reticolare spaziale rinforzata con cavi.
- 2) L'ingresso Sud.
- 3) Il loggione Nord.
- 4) I collegamenti ai padiglioni 19-20 e 16-18 limitrofi.

Halls 14-15, located in the north western part of the centre of Bologna, bring the trade fair complex up to the dimensions of a typical exhibition centre of this kind (over 60,000 square metres). They are linked to Halls 19-20 and 16-18 to form a large single exhibition space. The link makes it possible to exploit the spaces and services already offered in Halls 16-18, including the catering centre and multipurpose office and conference area. Halls 14-15 consist of:

- 1) *A central building with semi-square layout (88.00 x 95.70 m) and an intermediate shared floor at a height of 12.00 m. The roof is a cable-reinforced space frame.*
- 2) *South entrance.*
- 3) *North gallery.*
- 4) *Links to neighbouring halls 19-20 and 16-18.*

2 IMPOSTAZIONE CONCETTUALE E METODOLOGIA DI INTERVENTO

2.1 L'impostazione distributiva - compositiva

Gli input che hanno caratterizzato le scelte progettuali del nuovo complesso, oltre all'esigenza di garantire un'ampia superficie espositiva, sono stati la necessità di realizzare un nuovo ingresso su via Calzoni con relativa biglietteria, prevedere dei collegamenti con gli adiacenti padiglioni 19-20 e 16-18, al fine di: confermare un complesso di tre padiglioni su due livelli per un'area espositiva complessiva pari a circa 60.000 m², prevedere spazi di interconnessione tra i due livelli espositivi dotati di servizi a disposizione del pubblico, prevedere spazi funzionali per l'imponente impiantistica a servizio del nuovo padiglione.

L'ampia superficie espositiva è garantita da una distribuzione su doppio livello con zone espositive a piano terra e a quota +12,00, oltre ad un'area contenuta, sempre a quota +12,00, nell'edificio posto sul lato sud del corpo centrale.

Il corpo centrale è contornato da una fascia pluripiano dove sono dislocate le scale di sicurezza e gli impianti, ed è collegato con l'atrio sud, costituito da un ampio volume vetrato che assolve le funzioni di biglietteria a piano terra, reception e risalita alla quota di ingresso a +6,00 e da una zona espositiva a quota +12,00, e con l'atrio nord, costituito da un grande elemento aggettante che funge da connettivo e spazio servizi.

L'interconnessione con gli altri padiglioni adiacenti preesistenti, 19-20 e 16-18, è garantita da passaggi vetrati in quota.

L'edificio è realizzato con strutture d'acciaio, aventi le medesime caratteristiche estetiche e di conformazione strutturale dei padiglioni adiacenti, in modo tale da creare un organismo razionale e di sicuro impatto visivo ottimamente inserito nel nucleo storico del Quartiere Fieristico, mentre i volumi esterni riprendono alcuni elementi compositivi dell'adiacente padiglione 16-18.

2.2 L'impostazione delle scelte progettuali e costruttive

Dal punto di vista funzionale e costruttivo, oltre alle scelte architettoniche peculiari dell'intervento, sono state adottate soluzioni frutto di una sintesi tra esigenze legate all'attività fieristica, esperienze legate alla realizzazione dei precedenti padiglioni e scelte rivolte ad una semplificazione costruttiva per velocizzare i tempi di costruzione. Questo ultimo fondamentale aspetto ha portato alla realizzazione dell'intervento, dal progetto all'esecuzione, in uno spazio temporale di circa tre anni, che ha dovuto tener conto, oltre che dell'imponenza dell'intervento e delle limitazioni connesse alla contemporanea attività fieristica, anche delle problematiche inerenti le demolizioni degli edifici esistenti, avvenute in tempi differiti, e delle indagini archeologiche, dato che l'area ricade in una zona vincolata dalla Sovrintendenza in quanto sede di importanti ritrovamenti risalenti all'età villanoviana. Tra le varie scelte progettuali se ne citano alcune:

- realizzazione di pali infissi costituiti da tubi in acciaio di tipo Multiton per evitare le problematiche cantieristiche legate ad altre tipologie di fondazioni profonde (ad esempio pali trivellati con inevitabili problemi di smaltimento e/o accumulo in cantiere di grandi quantità di materiali di risulta)
- minimizzazione dei locali interrati al fine di evitare le inevitabili interferenze con le parti in elevazione, costituiti solo da una centrale interrata per il trattamento fluidi e per alloggiare il gruppo elettrogeno, collegata al cunicolo impiantistico interno al Quartiere Fieristico e quindi alla vicina centrale Termofrigorifera;
- semplificazione costruttiva, che ha comportato non solo tempi di realizzazione più brevi ma anche minori interferenze tra i vari elementi costruttivi, come la realizzazione di strutture in elevazione prevalentemente in carpenteria metallica, pertanto con una gran parte di materiale preparato in officina, separazione tra le strutture del cor-

po centrale rispetto all'anello perimetrale esterno permettendo la realizzazione di un "pacchetto" costituente la separazione tra interno ed esterno realizzato con tamponamenti in pannelli coibenti e rivestimenti; adozione di sistemi costruttivi di rapida esecuzione come la copertura con manto in lamiera o pavimenti industriali interni

- acquisizione in fase di progettuale delle principali esigenze legate all'attività fieristica, come i portoni scorrevoli con relativi portali attrezzati, i pozzetti e cunicoli impiantistici a servizio degli stand, rispetto di alcune esigenze prestazionali come la portanza dei solai pari a circa 20 kN/m², altezze interne elevate, realizzazione di alcuni elementi costitutivi di dimensioni tali da permettere l'ingresso nel padiglione di mezzi eccezionali (ad esempio un montautomezzi e un portone scorrevole di dimensioni maggiori rispetto al consueto standard della Fiera di Bologna per consentire l'ingresso di mezzi per alcune manifestazioni fieristiche, come l'esposizione di macchine agricole);
- ottimizzazione di alcune scelte frutto delle esperienze acquisite con precedenti realizzazioni, come prevedere un basamento sia interno che esterno in pannelli di calcestruzzo così da evitare danneggiamenti dei rivestimenti parietali durante gli allestimenti fieristici, oppure la scelta di realizzare tutte le scale esterne in acciaio zincato da garantire minori problemi di manutenzione e durabilità rispetto ad una soluzione che prevedesse la verniciatura.

3 IL SISTEMA STRUTTURALE

Come si può rilevare dalla fig. 3, da un punto di vista strutturale il padiglione 14-15 è configurato con:

- 1) un corpo principale con impalcato a quota + 12,00 m e copertura in reticolare spaziale contornato dai 4 edifici di vertice ed i percorsi perimetrali;
- 2) l'ingresso Sud;
- 3) il loggione Nord;
- 4) i collegamenti ai padiglioni 19-20 e 16-18 limitrofi.

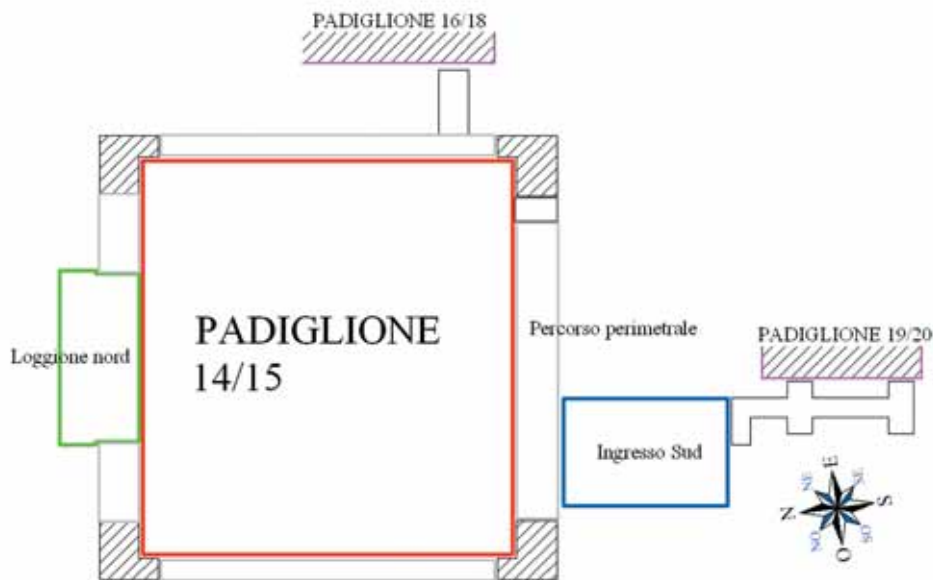


Fig. 3 - Schema distributivo in pianta del padiglione 14-15

3.1 Il corpo principale

Il padiglione vero e proprio, ovvero la zona principale dedicata all'esposizione fieristica, ha una pianta quasi quadrata (88,00 x 95,70 m). L'edificio è costituito da un piano terra, un piano a quota +12,00 m e dalla copertura reticolare spaziale rinforzata con cavi.

3.1.1 L'impalcato a quota +12,00

L'impalcato principale a quota +12,00 è formato da un grigliato di travi reticolari piane in profili aperti e/o cassonati in acciaio con giunti bullonati (altezza 3,6 m,

passo 4 m), sostenuto da 16 pilastri perimetrali (profili cassonati in acciaio) più 9 pilastri interni al padiglione (profili tubolari in acciaio riempiti di cls Rbk 500).

Il passo dei pilastri interni e perimetrali porta ad avere luci di 24 m nelle due direzioni.

Il grigliato sostiene l'impalcato in c.a con soletta prefabbricata tipo Predalle autoportante in fase di getto.

Le reticolari piane hanno il corrente superiore collaborante con il cls soprastante mediante pioli connettori.

Le soluzioni precedentemente proposte

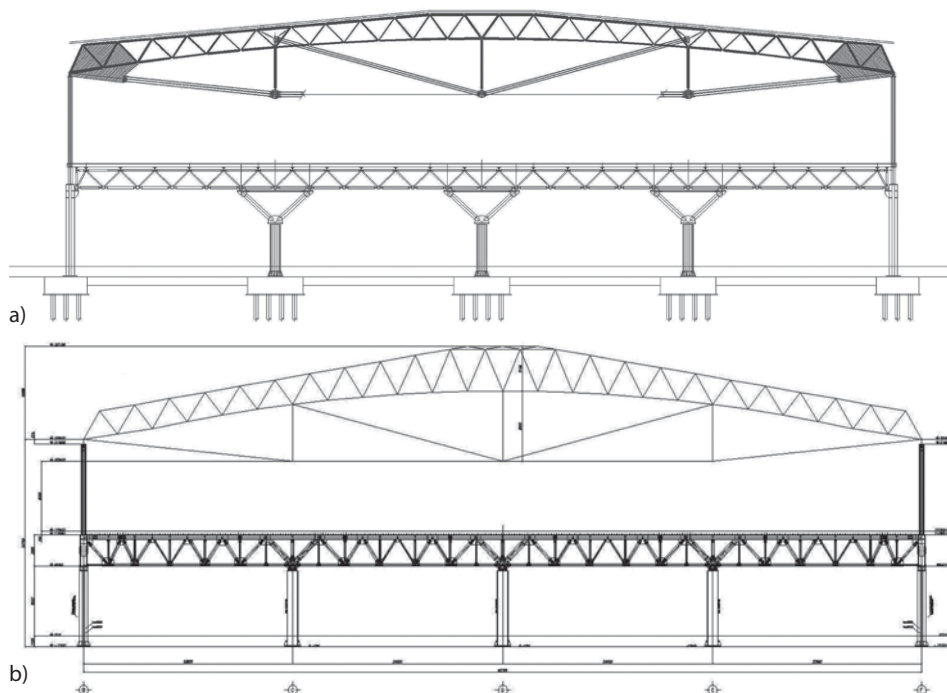


Fig. 4 - Soluzione precedentemente ipotizzata per il solaio a quota +12 (a) e soluzione adottata nella costruzione del padiglione (b)

avevano pilastri che si aprivano "ad albero" in modo da garantire un sostegno più uniforme alla struttura reticolare (fig. 4). La soluzione strutturale alla fine adottata, invece si caratterizza per una orditura principale di travi reticolari piane di altezza asse-asse di 2,60 m, campate di 24 m appoggiate direttamente sulle colonne ed una orditura secondaria ortogonale di reticolari piane di medesima altezza di luci 24/20 m (fig. 5).

3.1.2 La copertura in reticolare spaziale

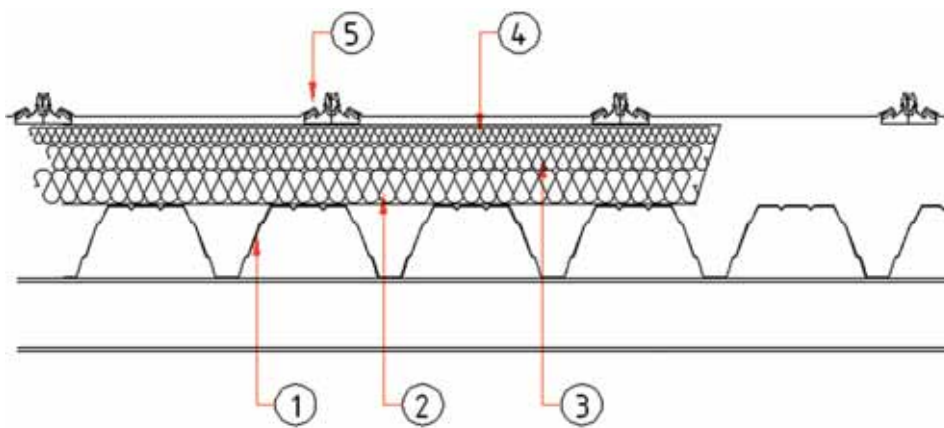
La copertura del padiglione è formata da una reticolare spaziale a doppio strato con maglia a passo di 4 m in tubi metallici, la quale copre l'intera luce del padiglione (88,00 x 95,70 m) appoggiandosi (a quota +22,50) sui soli pilastri perimetrali. L'intradosso descrive una superficie sferica, mentre l'estradosso forma quattro falde piane; la distanza media fra intradosso ed estradosso della reticolare è di 2 m.

Per coprire l'intera luce del padiglione, senza appoggi intermedi, la reticolare di copertura è stata armata da un sistema di funi e puntoni metallici. Le funi hanno capocorda fisso e i puntoni sono regolabili in lunghezza, in maniera da applicare alle funi una pretensione tale da eliminare la freccia della copertura dovuta ai carichi permanenti.

Sopra la copertura è stata poi disposta una lamiera grecata, sostenuta da un'or-



Fig. 5 - Impalcato a quota +12,00



LEGENDA	
①	Prima lamiera grecata sp. 0,88 mm Prev. Bianco-Grigio RAL 9002
②	Primo strato di isolamento termico in lana di roccia sp. 80 dens. 70 Kg/m ³
③	Secondo strato di isolamento termico in lana di roccia sp. 60 dens. 70 Kg/m ³
④	Terzo strato di isolamento termico in lana di vetro sp. 60 dens. 9 Kg/m ³ compresso
⑤	Lastre di copertura tipo Riverclak55® in alluminio preverniciato sp. 0,7 mm a giunto drenante

Fig. 6 - Particolare della copertura in lamiera grecata

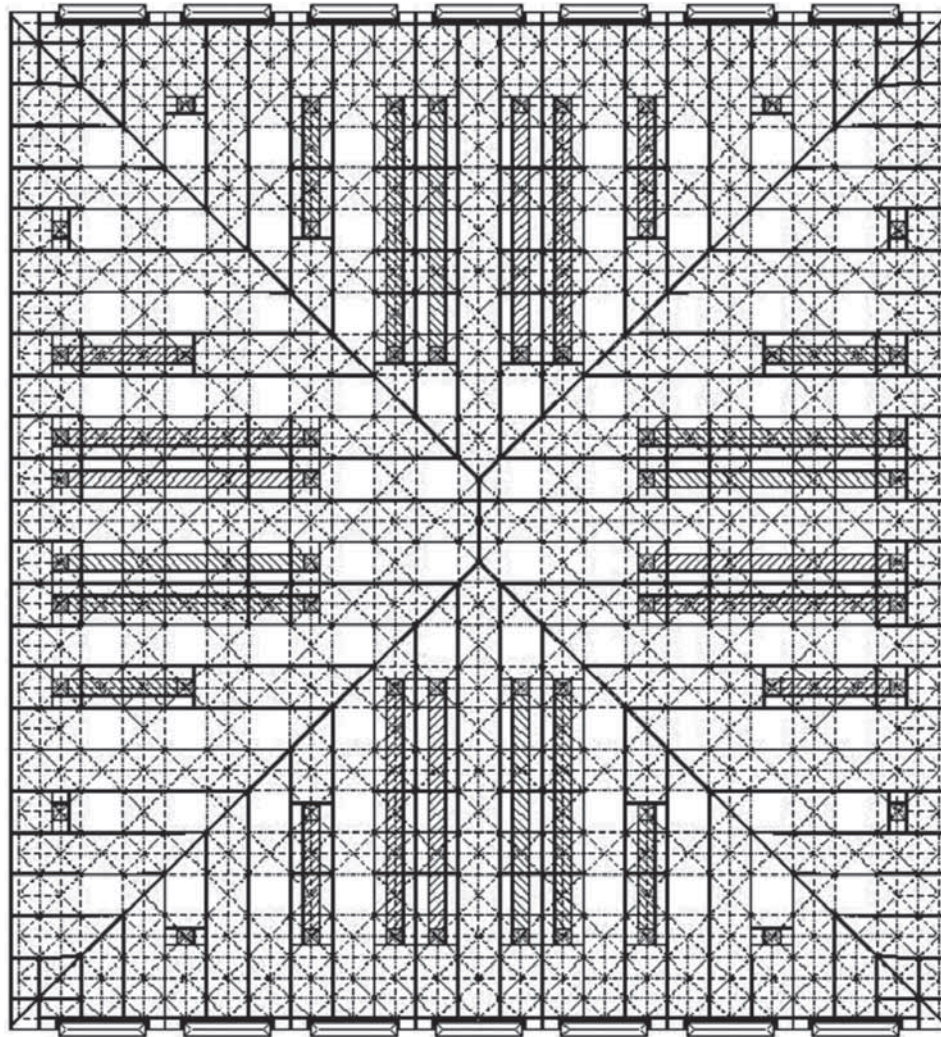


Fig. 7 - Pianta della copertura

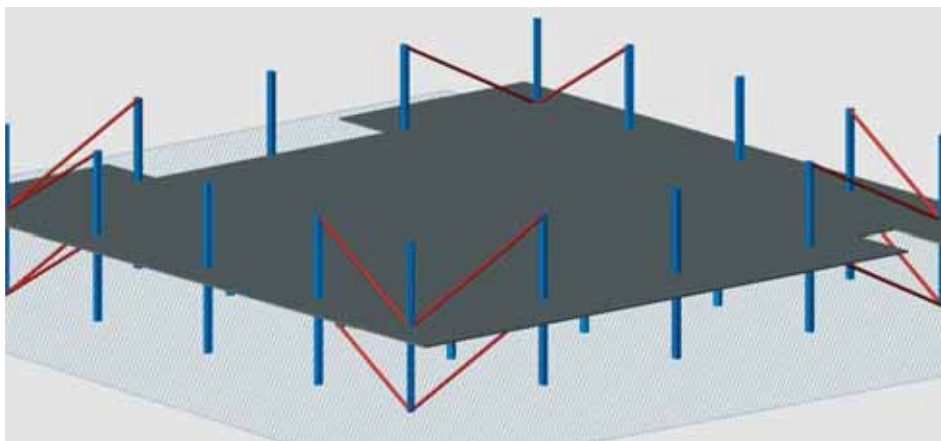


Fig. 8 - Schema del posizionamento dei diagonal di controventamento

ditura semplice di arcarecci tubolari come illustrato in fig. 6. Osservando in pianta la reticolare spaziale della copertura si vede come sia stato alleggerito l'intradosso della struttura creando dei settori vuoti nella maglia strutturale (fig.7). Ciò ha consentito una migliore illuminazione della sala e un risparmio in termini di numero di nodi e aste da produrre.

La struttura reticolare spaziale è stata realizzata con il sistema costruttivo "Mero" che garantisce precisione e rapidità di montaggio. Questo sistema prevede che le aste tubolari opportunamente rastremate e provviste di viti alle estremità confluiscono nei nodi sferici nei quali si avvitano. Questa tecnologia costruttiva permette anche di automatizzare il procedimento di produzione dei tubi e dei nodi mediante l'impiego di centri di lavoro a controllo numerico.

3.1.3 Il sistema di controventamento

Sia l'impalcato di quota +12,00 sia la copertura, sono controventati mediante grandi diagonali realizzate con piatti di acciaio EN 10025 - S 450 disposti nei quattro angoli del padiglione. In particolare, i diagonali posti fra il livello 0,00 e + 12,00, portano a terra anche le azioni orizzontali trasmesse dagli edifici di vertice e dai percorsi perimetrali, i quali sono collegati all'impalcato di quota +12,00 (figg. 8 e 9).

3.2 Il sistema di fondazione

Tutte le strutture sopra descritte si fondano su pali di diametro 500 mm, di lunghezza variabile tra 15 m e 30 m e realizzati secondo la tecnologia "Multiton" che prevede l'infissione di una camicia in tubo

d'acciaio Fe 510 e spessore 8 mm all'interno del quale viene inserita l'armatura in barre e gettato il cls.

I pali sono organizzati per plinti di diverso tipo: le colonne principali dell'impalcato di quota +12,00 sono fondate su plinti di 12 o 9 pali ciascuno, le colonne del corpo Ingresso Sud su plinti di 5 pali ciascuno.

I plinti di vertice del corpo principale e i plinti posti sotto i telai con controvento a croce di S. Andrea del corpo Ingresso sud, deputati del trasferimento al terreno delle azioni orizzontali di progetto, sono invece realizzati su una fondazione costituita da 4 diaframmi ciascuno di dimensioni 150 cm/100 cm x 250 cm e lunghezza 30 m. Le fondazioni delle scale e delle colonne che sostengono la struttura delle fasce perimetrali del corpo principale sono del tipo a 4 pali, a 2 pali o a palo singolo, in funzione dei carichi verticali trasmessi.

Tutte le fondazioni sono poi collegate da un sistema di cordolatura (con estradosso a -1,20 m) che ha la funzione di assorbire gli spostamenti orizzontali differenziali del terreno in ottemperanza con quanto previsto dalla normativa sismica. Sopra tale cordolatura è prevista una ulteriore cordolatura, discontinua in corrispondenza delle basi dei pilastri della struttura di elevazione, avente la funzione di sostegno e vincolo della baraccatura.

3.3 Il procedimento costruttivo

3.3.1 Montaggio della struttura reticolare di copertura

La struttura reticolare di copertura è stata assemblata sul solaio a quota +12.000 in moduli di dimensioni 20 m x 24 m. Ogni modulo di pianta quadrata è stato poi posizionato su 4 colonne metalliche di appoggio provvisorio come illustrato in fig. 10.

L'assemblaggio dei moduli di reticolare è stato organizzato in modo da non creare interferenza con le colonne provvisorie: si è riusciti in questo intento montando la struttura in posizione sfalsata in pianta in modo che la colonna provvisoria capitatesse all'interno di un campo di reticolare dove



Fig. 9 - Attacco dei diagonali di controventamento

era stato eliminato un nodo per alleggerire la maglia di intradosso (figg. 11, 12).

Prima di sollevare ogni porzione di struttura reticolare sono state verificate le quote altimetriche degli appoggi provvisori e definitivi su cui deve posarsi. Poi, una volta sollevata, la reticolare è stata posizionata anche a livello planimetrico.

Dopo verifica della giusta posizione della struttura si è proceduto con il fissaggio orizzontale provvisorio sulle colonne definitive.

Conclusasi questa prima operazione si è passati alla seconda fase di montaggio cioè al collegamento dei singoli pezzi di struttura direttamente alla struttura varata e fissata.

Il personale addetto al montaggio ha lavorato su un ponteggio tri-dimensionale tipo Layher provvisto di ruote e parapetti. L'avanzamento del montaggio in quota sul ponteggio è stato predisposto in modo tale che i vari moduli fossero sempre collegati trasversalmente fra di loro in ogni momento dell'avanzamento (fig. 13).

3.3.2 Montaggio dei puntoni sotto la struttura reticolare

Una volta completato il montaggio della struttura reticolare di copertura la quale poggia perimetralmente sugli appoggi definitivi, e nella zona centrale in corrispondenza dei futuri 9 puntoni sostenuti dai tiranti, sulle colonne provvisorie, si è proceduto al montaggio dei puntoni stessi, i quali sono stati predisposti all'interno

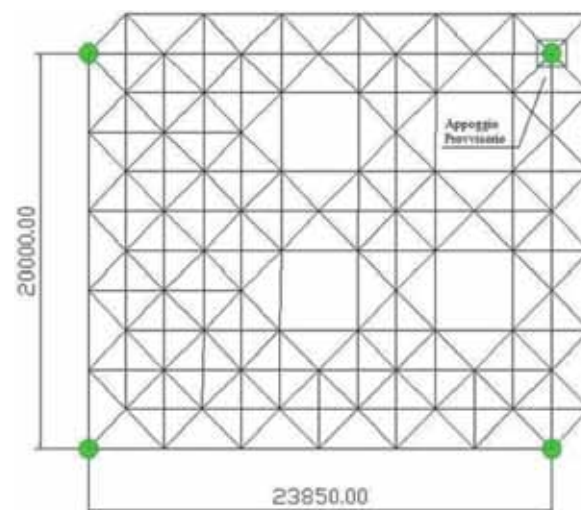


Fig. 10 - Schema in pianta del posizionamento degli appoggi provvisori

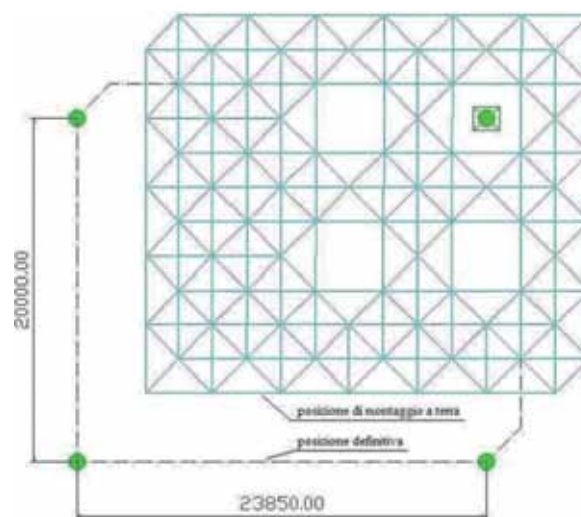


Fig. 11 - Schema in pianta del montaggio della copertura sul solaio a quota +12.00 in modo da non interferire con gli appoggi provvisori



Fig. 12 - Assemblaggio sul solaio a quota +12.00 della struttura reticolare



Fig. 13 - Montaggio dei moduli di reticolare

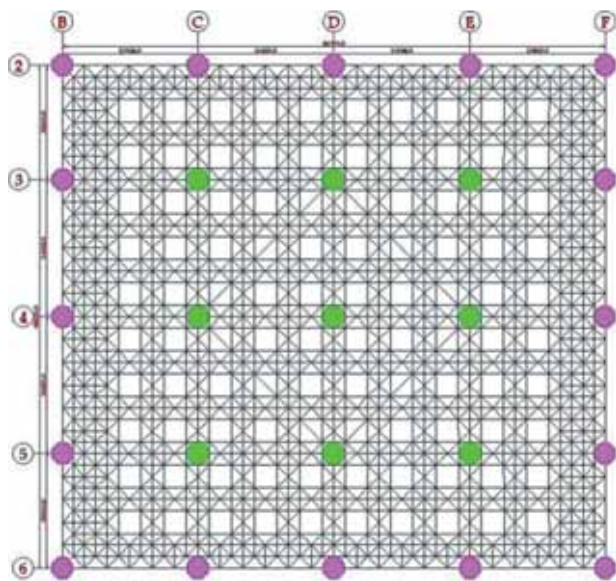


Fig. 14 - Disposizione in pianta degli appoggi provvisori (in verde) e definitivi (in viola)

delle colonne provvisorie vedi fig.14.

I puntoni sono composti da una asta mero e da nodi di ancoraggio per i tiranti. Date le dimensioni dell'ancoraggio sono stati predisposti all'interno della colonna provvisoria prima del montaggio della struttura reticolare di copertura sulla colonna (fig. 16).

3.4 I materiali

3.4.1 Carpenteria metallica

- Acciaio da carpenteria (escluso reticolari spaziali) - Acciaio da carpenteria secondo UNI 7070 (EN 10025): Fe 510 (S 355) grado C con valore caratteristico minimo della tensione a snervamento $f_{yk} = 355 \text{ N/mm}^2$. Designazione europea: EN 10210-S 355 J0



Fig. 15 - Posizionamento degli appoggi provvisori sotto la struttura reticolare in corrispondenza dei puntoni

- Acciaio da carpenteria per i tiranti dei controventi del piano +12,00 m del corpo principale e le catene degli appoggi delle colonne interne - Acciaio da carpenteria secondo EN 10025: S 450 con valore caratteristico minimo della tensione a snervamento $f_{yk} = 440 \text{ N/mm}^2$.

Designazione europea: EN 10025-S 450

- Acciaio da carpenteria delle reticolari spaziali

- Sezioni circolari

Tubi circolari finiti a caldo secondo EN 10210-2.

- Acciaio da carpenteria con designazione europea secondo EN 10025: S 355 J2H (n. materiale 1.0116) con valore caratteristico minimo della tensione a snervamento $f_{yk} = 355 \text{ N/mm}^2$

- Coni

Acciaio da carpenteria con designazione europea secondo EN 10025: S 355 J0 (n. materiale 1.0553) con valore caratteristico minimo della tensione a snervamento $f_{yk} = 355 \text{ N/mm}^2$

- Sfere

Acciaio secondo EN 10083-1: C45E/Ck 45 (n. materiale 1.1191). Acciaio saldabile EN 10025: S355J0 (n. materiale 1.0553)

- Collegamenti

Bulloni: classe 10.9. Perni: Acciaio 102Cr6 (n. materiale 1.2067) secondo EN 10132-4. Dadi di regolazione (Spanner sleeves): Acciaio 25CrMo4 (n. materiale 1.7218) secondo EN 10083-1

3.4.2 Funi metalliche

Funi di tipo chiuse in acciaio ad alta resistenza, composte da 2 o 3 strati esterni di fili sagomati a Z, nucleo interno in fili rotondi, tutti zincati a caldo.

Caratteristiche dei fili:

- Resistenza nominale a rottura = 1.570 MPa min.
- Proof stress $R_p 0,2 = 1.180 \text{ MPa}$ min.
- Allungamento a rottura: 4% min. su base di 250 mm
- Zincatura: EN-10264-3 classe A, 300 g/m² min. sui fili sagomati
- Modulo di elasticità nominale $E = 163.000 \text{ MPa}$

3.4.3 Opere in conglomerato cementizio normale

	Pali e diaframmi	Strutture di fondazione gettate in opera	Conglomerato cementizio strutture in elevazione	Riempimento di pilastri in acciaio
Classe di esposizione (EuroCodice 2, EN 206)	XC2	XC2	XC2	XC2
Classe di consistenza	S4			
Diametro massimo inerte	20 mm	20 mm	20 mm	20 mm
Copriferro	75 mm	40 mm	8 mm/30 mm	
Classe di resistenza	C30	C25	C25	C40

3.4.4 Acciaio per armatura lenta

Barre longitudinali, staffe, spezzoni:

- Diametro fino a 26 mm: FeB 44 K controllato in stabilimento (valore caratteristico minimo della tensione a snervamento f_{yk} 430 N/mm²), saldabile
- Diametro oltre 26 mm: FeB 38 K controllato in stabilimento (valore caratteristico minimo della tensione a snervamento f_{yk} 375 N/mm²), saldabile
- Classe di duttilità (secondo Eurocodice 2): Normale

3.4.5 Acciaio ad alta resistenza per barre post-tese (da inserire nei diaframmi con $s = 150$ cm)

Acciaio carbonio-cromo secondo specifi-

che BS 4486.

Nome commerciale: Macalloy 1.030 (o equivalenti)

- Valore minimo della tensione a snervamento (0.1%): 835 N/mm²
- Valore caratteristico minimo della tensione a rottura: 1030 N/mm²
- Allungamento minimo: 10%

4 MODELLAZIONE E ANALISI SISMICA

4.1 Descrizione del modello di calcolo

4.1.1 Descrizione geometrica del modello

Di seguito sono riportate le varie viste del modello di calcolo che segue la geometria strutturale descritta in precedenza. Le aste della reticolare spaziale di copertura, i

controventi e i puntoni sono stati modellati come bielle caricate solo in corrispondenza dei nodi, mentre i pilastri su cui poggia la copertura sono stati modellati come elementi trave e quindi dotati di rigidità flessionale (figg. 16 a, b, c e 17).

4.1.2 Descrizione delle analisi svolte

L'analisi della risposta strutturale all'azione dei carichi di base e delle sue probabili combinazioni, è stata eseguita mediante il metodo dell'equilibrio o degli spostamenti.

La maggiore parte delle analisi è stata eseguita mediante elaborazione assistita da computer con procedure interattive grafiche e software indirizzato all'ingegneria civile redatto e controllato in accordo alle CNR-UNI 10024/86 "Analisi di strutture mediante elaboratore: impostazione e redazione delle relazioni di calcolo".

Il programma di analisi strutturale adottato in campo lineare elastico è lo STRAND di Enexsys.

Dove ritenuto necessario è stato eseguito un giudizio motivato di accettabilità dei risultati automatici mediante analisi comparativa eseguita con modelli semplificati.

È stata svolta un'analisi statica elastica lineare della struttura e un'analisi dinamica mo-

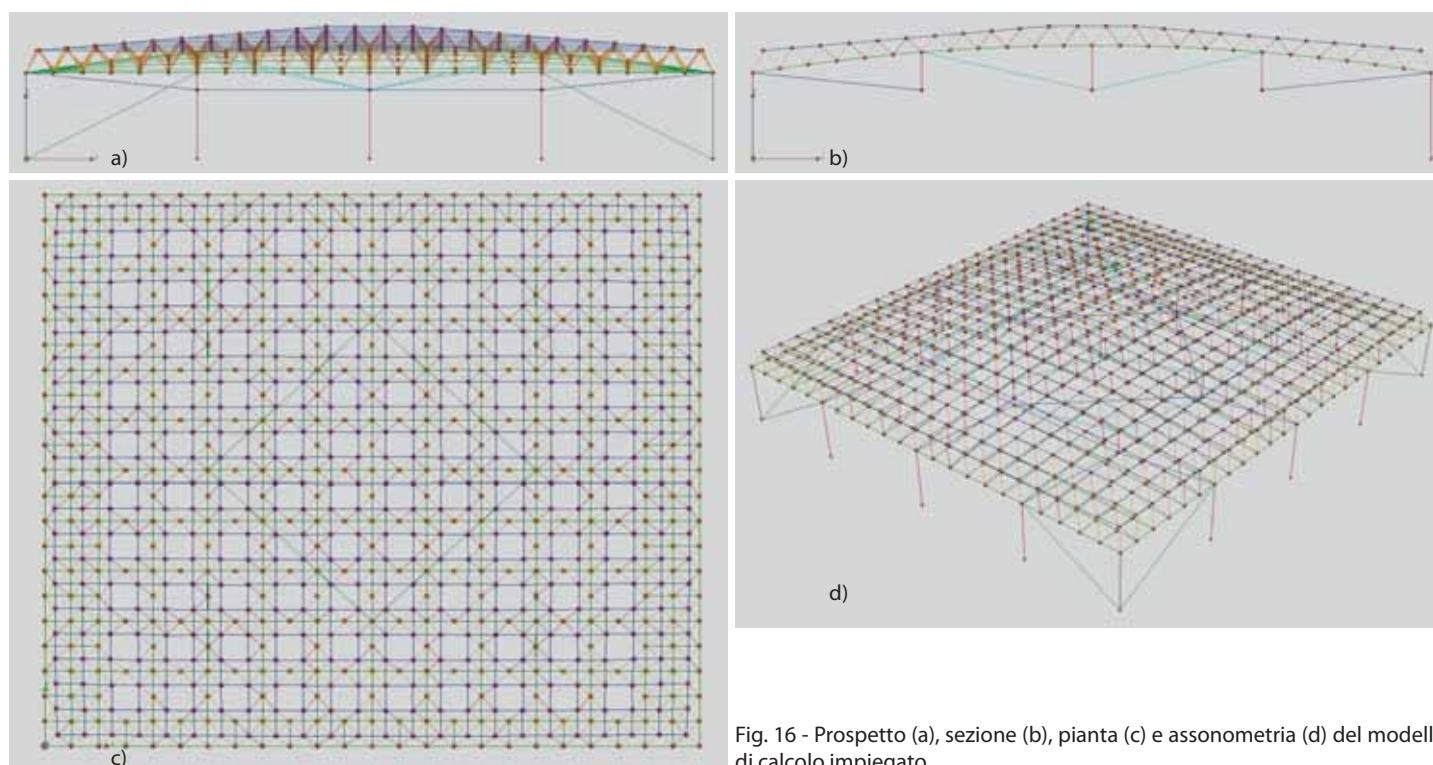


Fig. 16 - Prospetto (a), sezione (b), pianta (c) e assonometria (d) del modello di calcolo impiegato

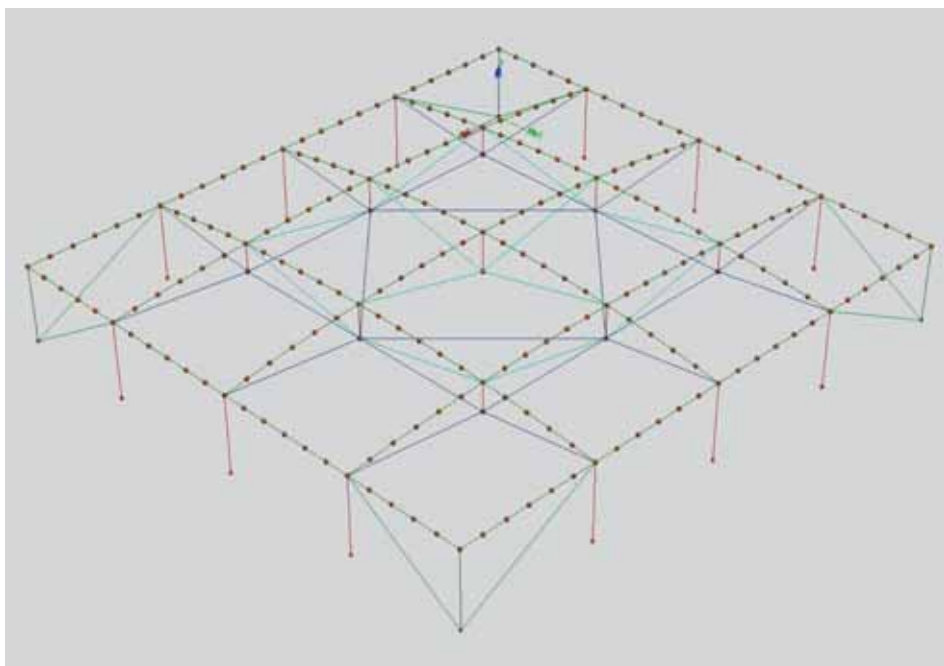


Fig.17 - Sistema di funi e controventi

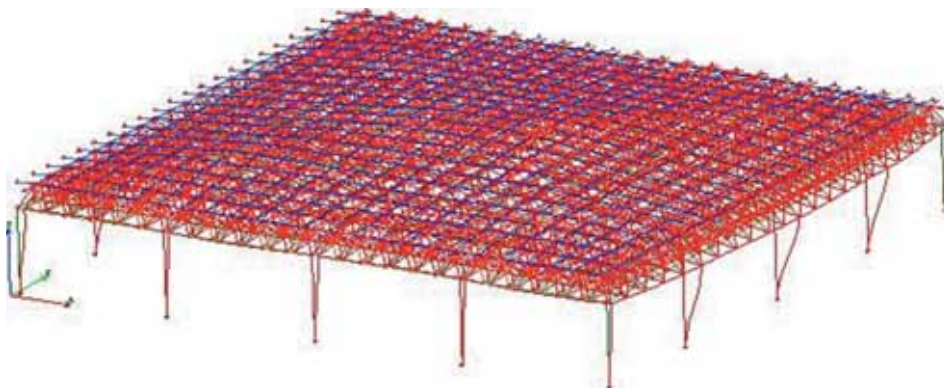


Fig. 18 - Modo 3: T=0,80 sec

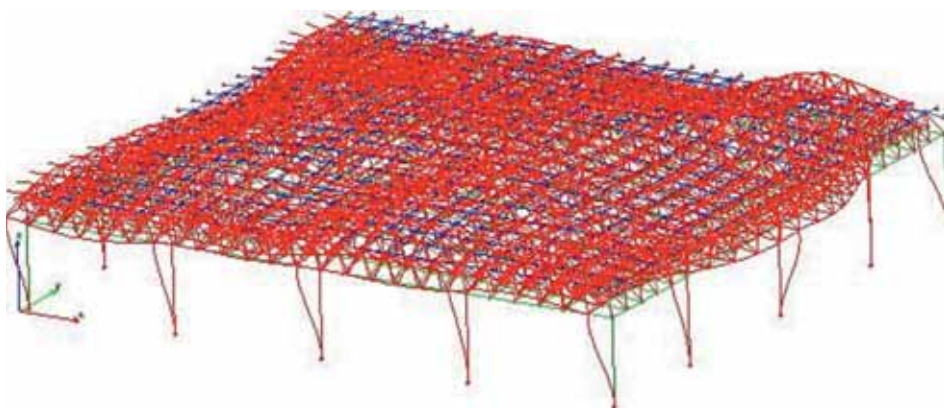


Fig. 19 - Modo 22: T=0,85 sec

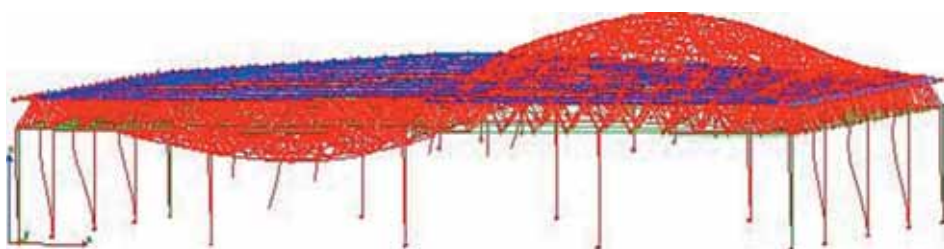


Fig. 20 - Modo 41: T=0,87 sec

dale senza condensazione di piano in modo da valutare l'effetto dell'azione del sisma.

L'allungamento impresso ai puntoni nella modellazione si realizza applicandovi un Δ termico positivo che corrisponde ad un allungamento del puntone di circa $22 \div 31$ cm, a seconda della lunghezza del puntone.

4.2 Risultati del calcolo

4.2.1 Analisi modale

Per effetto del sisma nelle varie direzioni si genera nel modello un momento torcente trascurabile (data la doppia simmetria della struttura); calibrando la distribuzione delle masse nel modello è possibile creare l'eccentricità aggiuntiva richiesta dalla norma adottata (Testo Unico 2005).

L'eccentricità viene generata in maniera tale che per effetto del sisma orizzontale (x e y) il momento torcente si aggravi (data la doppia simmetria risulta ininfluenza da quale parte inserire l'eccentricità: si inserisce pertanto per scelta nel quadrante n-e).

Chiaramente, inserendo l'eccentricità nel quadrante n-e, ci saranno delle combinazioni in cui i due sismi orizzontali genereranno momenti torcenti concordi e altre in cui si opporranno producendo quindi azioni meno intense. Nelle figure 18, 19 e 20 sono riportate le forme modali dei modi che attivano maggiore massa per il sisma agente in direzione orizzontale.

4.2.2 Allungamento impresso ai puntoni

Al fine di imporre alla copertura una contro-monta che recuperi gli abbassamenti della stessa dovuti ai carichi permanenti, è necessario pre-sollecitare le funi.

La pre-sollecitazione delle funi, si realizza mediante un opportuno allungamento dei puntoni. Come si vede dalla fig. 21 è possibile far scorrere il bulbo in cui si ancorano le funi lungo il suo asse verticale: così facendo si riesce a sollevare la copertura rendendo possibile la rimozione degli appoggi provvisori e nello stesso tempo mettere in tensione le funi. Il sollevamento dei puntoni è stato effettuato mediante appositi martinetti-

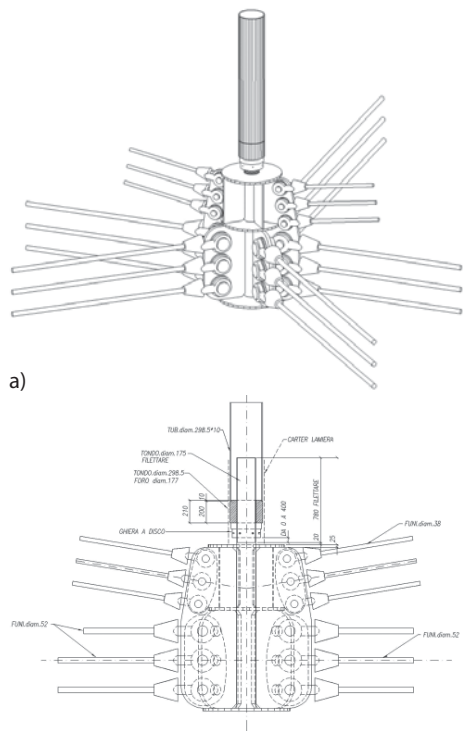


Fig. 21 - Assonometria (a) e sezione (b) del nodo che collega il puntone alle funi



Fig. 22 - Foto in opera del nodo che collega i puntone alle funi (a) e dettaglio del sistema di martinetti idraulici usato per sollevare la copertura dagli appoggi provvisori e pre-tensionare le funi (b)

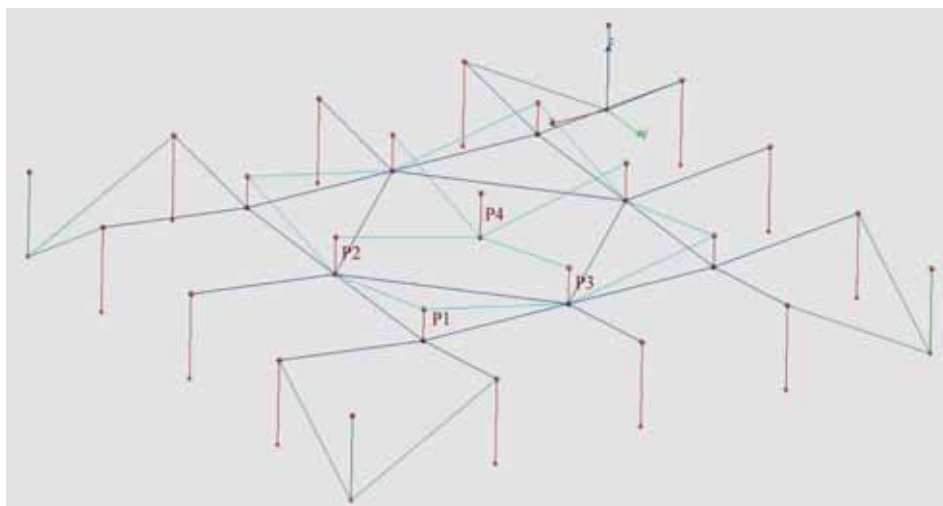


Fig. 23 - Schema dei puntone

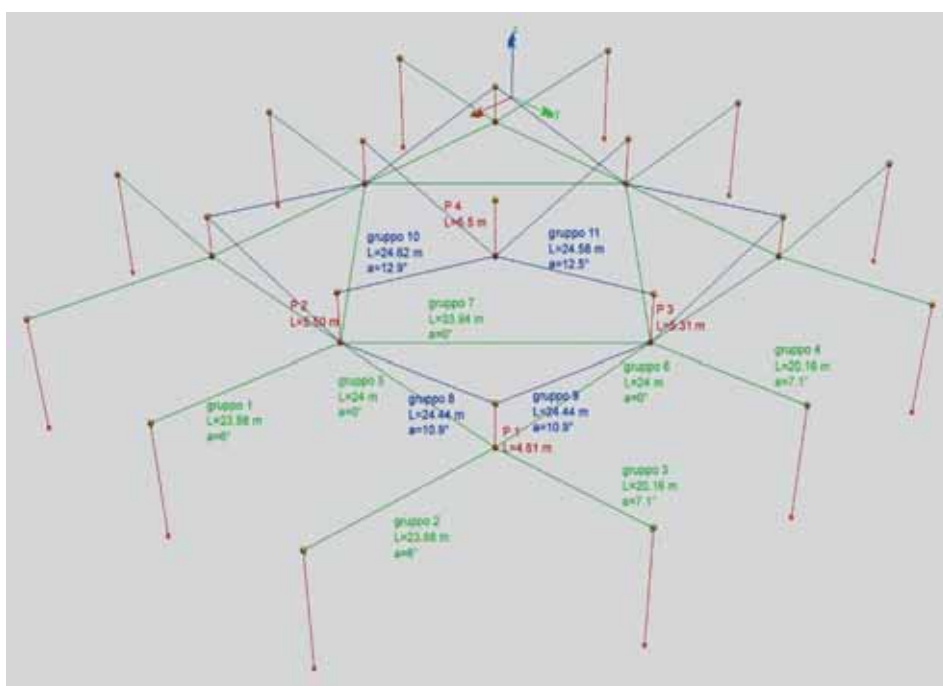


Fig. 24 - Schema delle funi

ti idraulici come si osserva in fig. 22. I puntone sono di quattro tipi, identificati dalle sigle P1, P2, P3 e P4 (fig. 23). In tabella 1 si riporta la lunghezza iniziale, l'allungamento e la lunghezza finale dei suddetti tipi:

TIPO	L (iniziale) [m]	ΔL [cm]	L (finale) [m]
P 1	4.39	22	4.61
P 2	5.24	26	5.50
P 3	5.06	25	5.31
P 4	6.19	31	6.50

Tab. 1 - Caratteristiche geometriche e allungamenti dei puntone

Analogamente sono state suddivise le funi in gruppi (vedere fig. 24).

In tabella 2 si riporta la lunghezza iniziale, l'allungamento e la lunghezza finale associata alla combinazione di carico 53, per ogni gruppo. Funi e puntone dovranno quindi arrivare in cantiere con le loro dimensioni "iniziali", in maniera da assumere la posizione di progetto una volta impresso l'allungamento (fig. 25).

4.2.3 Alcuni esempi di dettagli costruttivi

Sono riportati i disegni di alcuni dettagli costruttivi di particolare interesse. In figura 26 e



Fig. 25 - Struttura reticolare spaziale una volta rimossi gli appoggi provvisori

	GRUPPO	L (iniziale) (iniziale) [m]	G+P (comb.53) [kN]	E [N/mmq]	Ø [mm]	n°	AREA da catalogo (1 fune) [mmq]	AREA Gruppo [mmq]	ΔL [mm]	L (finale) [m]
Principali	1	23.958	886	1.65E+05	52	3	1870	5610	23.0	23.981
	2	23.966	576	1.65E+05	52	3	1870	5610	14.9	23.981
	3	20.139	763	1.65E+05	52	3	1870	5610	16.6	20.156
	4	20.137	889	1.65E+05	52	3	1870	5610	19.4	20.156
	5	23.980	751	1.65E+05	52	3	1870	5610	19.5	24.000
	6	23.985	566	1.65E+05	52	3	1870	5610	14.7	24.000
	7	33.919	619	1.65E+05	52	3	1870	5610	22.7	33.941
Secondarie	8	24.397	809	1.65E+05	38	3	953	2859	41.9	24.438
	9	24.403	700	1.65E+05	38	3	953	2859	36.3	24.438
	10	24.575	922	1.65E+05	38	3	953	2859	48.1	24.622
	11	24.531	967	1.65E+05	38	3	953	2859	50.4	24.580

Tab. 2 - Caratteristiche geometriche e allungamenti delle funi divise per gruppi

Aste sezione nr.	Diametro [mm]	Spessore attuale [mm]	Spessore minimo richiesto [mm]	Nuovo spessore [mm]	Nuovo nr. Sezione	N max a Tcr [kg]
106	139.7	4	5	5	506	8800
107	168.3	4.5	5	5	507	15500
111	244.5	8	9	10	511	71000
204	88.9	3.6	5.2	5.6	404	2500
205	114.3	3.6	5	5	405	3500
206	139.7	4	5	5	406	7000
304	88.9	3.6	4.3	4.5	604	3100

Tab. 3 - Incremento degli spessori dei profili tubolari per garantire una adeguata resistenza al fuoco

figura 27 si vedono due dettagli dei collegamenti fra la struttura reticolare della copertura e le funi che si collegano alle estremità dei puntoni.

In figura 28 è illustrato invece il dettaglio che era stato progettato nel caso il solaio a quo-

ta +12.00 fosse stato realizzato con una reticolare spaziale con profili tubolari anziché con profili a sezione aperta tipo HEA. Sono proposte in figura 28a le due soluzioni per il collegamento della reticolare con la soletta collaborante del solaio a quota +12.00. Nella

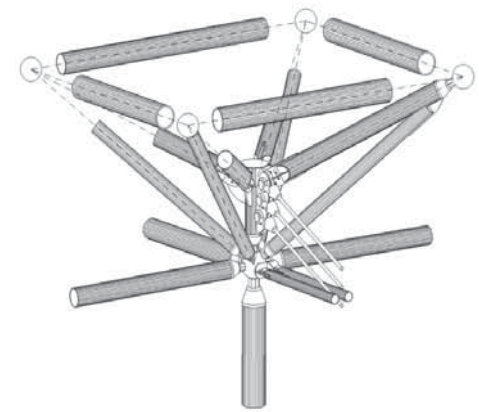


Fig. 26 - Dettaglio del collegamento fra funi e nodi della reticolare

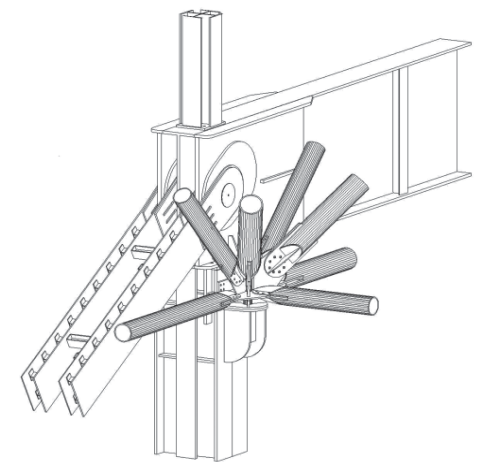


Fig. 27 - Dettaglio di un collegamento della struttura reticolare

pratica è stata adottata la soluzione rappresentata in figura 28b in quanto per motivi economici si è preferito realizzare la struttura reticolare con profili a sezione aperta anziché con profili a sezione circolare.

4.2.4 Spessoramenti richiesti ai fini della resistenza al fuoco

In accordo con la relazione antincendio si è proceduto ad un incremento dello spessore dei profili tubolari delle aste che, sotto le combinazioni SLU in cui si prevede il verificarsi dell'incendio di progetto, risultano soggette ad uno sforzo assiale (trazione/compressione) superiore a quello resistente valutato (per il profilo originario) alla temperatura raggiunta dall'acciaio al tempo richiesto (v. Tab. 3).

4.2.5 Quantità di acciaio impiegate

Come si può notare dai dati di seguito riportati, la soluzione strutturale adottata ha

premiato in termini di leggerezza della copertura. Questo grazie all'azione delle funi che aiutano la copertura a portare i carichi verticali diretti verso il basso. Il sistema di pretensione adottato garantisce che le funi siano sempre tese e quindi che contribuiscano attivamente al funzionamento della struttura. Inoltre lo studio accurato del sistema di pretensionamento e di montaggio ha permesso di risparmiare tempo e risorse in fase di realizzazione dell'opera.

• Copertura reticolare:

- Peso delle aste: 254,8 [t] (2548 [kN]).
- Peso dei puntoni: 8,8 [t] (88 [kN]).
- Peso delle funi: 28,9 [t] (289 [kN]).

Il peso totale della copertura al m² (comprensivo del peso delle aste, dei puntoni e delle funi) risulta quindi essere pari a circa 35 [kg/m²].

• Colonne che sostengono la reticolare spaziale: 581,2 [t] (5812 [kN])

• Impalcati:

- Quota +6,000: 586,7 [t] (5867 [kN])
- Quota +12,000: 653[t] (6530 [kN])
- Quota +17,500: 518,7 [t] (5187 [kN])

• Controventi: 178,9 [t] (1789 [kN])

• Scale: 366,4 [t] (3664 [kN])

Prof. dr. ing. Massimo Majowiecki

Università Iuav, Venezia

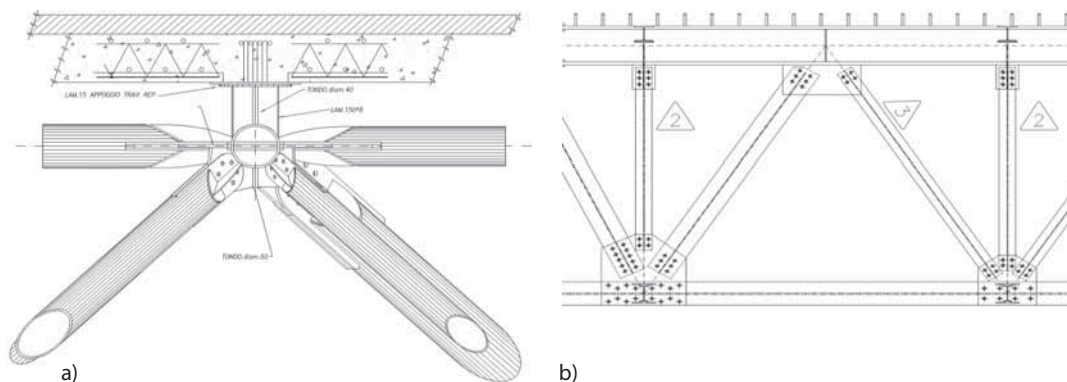


Fig. 28 - Collegamento della reticolare con la soletta del solaio a quota +12 nell'ipotesi di utilizzare come aste della reticolare tubi circolari (a) o a sezione aperta come poi fatto nella realtà per motivi di convenienza economica (b)



Fig. 29 - Vista della reticolare spaziale all'interno del padiglione

CREDITS

Coordinamento tecnico generale:

Finanziaria Bologna Metropolitana S.p.A.

Coordinamento tecnico committenza:

BolognaFiere S.p.A., Divisione Operations:

- Ing. Giovanni Giuliani
- Geom. Giuliano Mazzanti
- Geom. Paolo Carata
- P.I. Giampaolo Gardellini
- Geom. Claudio Malossi
- Ing. Roberta Bini
- Arch. Monica Lambertini

Progettazione architettonica:

Studio Cerri Associati Engineering

Progettazione architettonica esecutiva:

Studio Enarco Bologna

Progettazione strutturale:

Studio Tecnico Majowiecki

Progettazione impianti tecnologici:

Finanziaria Bologna Metropolitana:

- Ing. Luciano Begani
- P.I. Fabio Tassoni
- P.I. Daniele Veronesi

Direzione lavori generale:

Finanziaria Bologna Metropolitana:

- Ing. Gaetano Miti
- Ing. Marco Santarelli
- Geom. Gianfranco Coliva

Direzione lavori impianti:

Finanziaria Bologna Metropolitana:

- Ing. Luciano Begani
- P.I. Fabio Tassoni
- P.I. Daniele Veronesi

Collaudo tecnico – amministrativo:

Immobiliare Fiera Maserati s.r.l.

Prof. Ing. Claudio Comani

Collaudo statico:

Prof. Ing. Raffaele Poluzzi

Ditta esecutrice lavori edili (General Contractor):

Cogei S.p.A.

Ditta esecutrice reticolare spaziale di copertura:

Mero

Ditta esecutrice carpenteria metallica:

Icom

Impianti di sollevamento:

Kone S.p.A.

Importo lavori:

55.500.000 euro

Coordinamento sicurezza:

Im-Tech s.a.s.