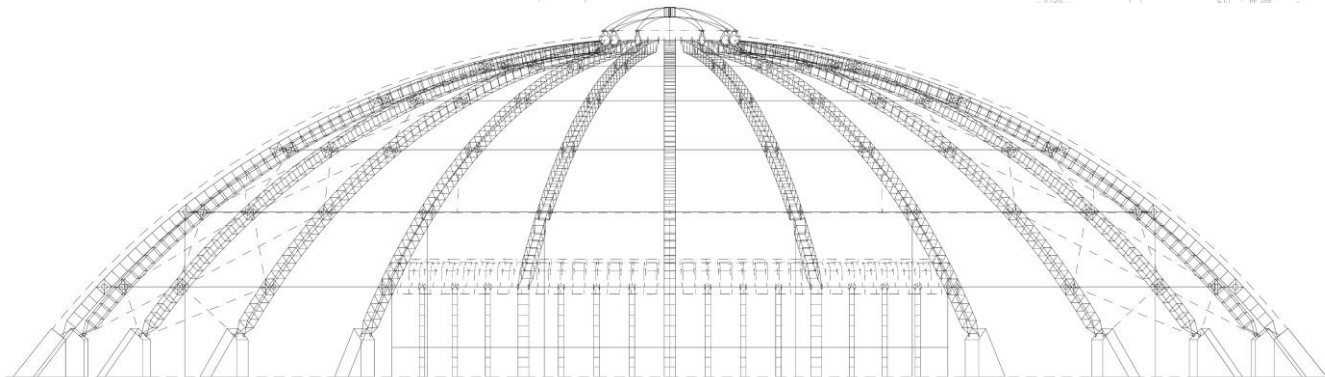
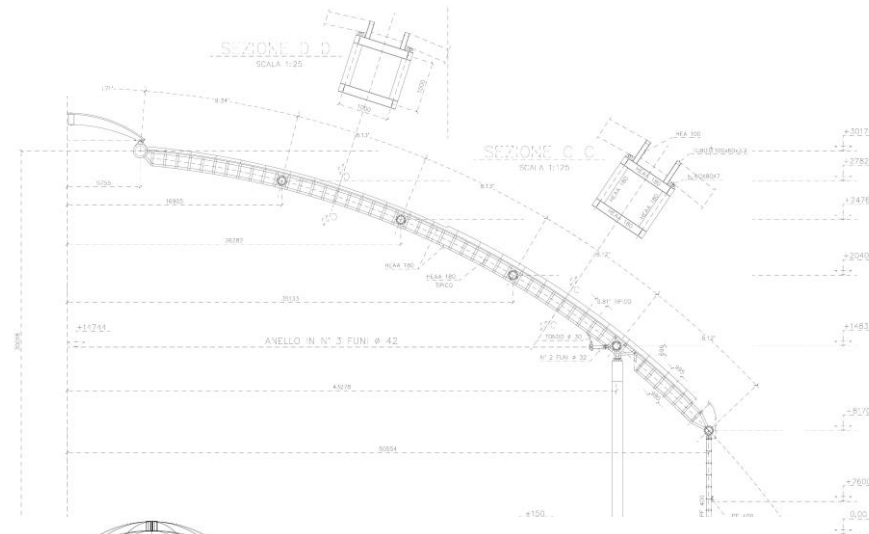
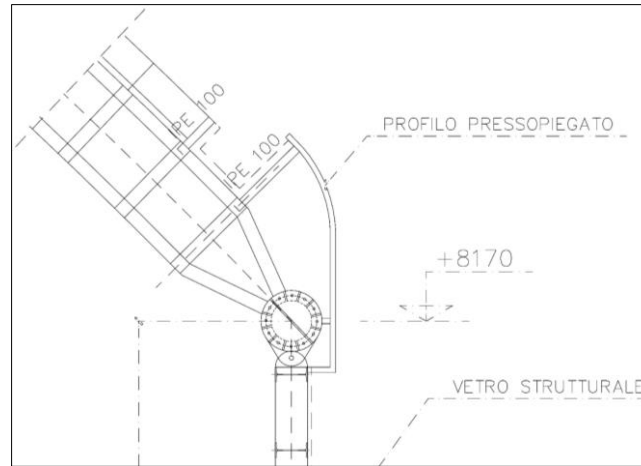
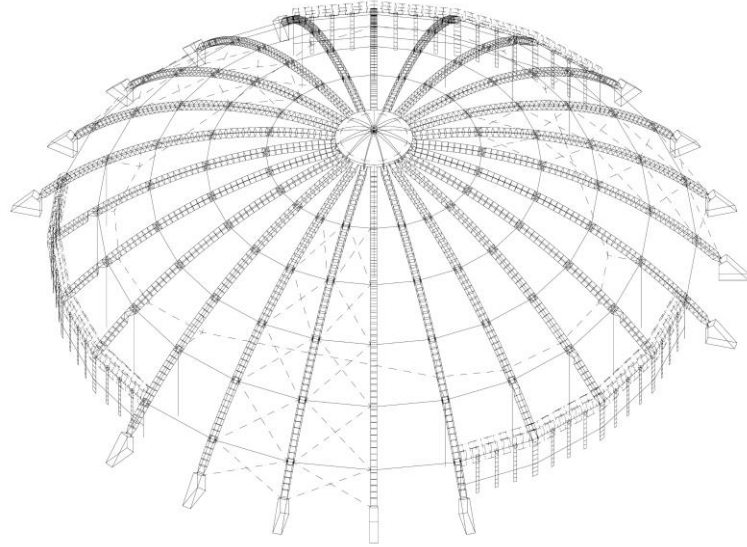


Livorno – Modigliani Forum



DATI DELL'OPERA

Luogo	Livorno (ITA)
Anno	1997
Proprietario	Comune di Livorno
Committente	Comune di Livorno
Posti	8'033
Costo Opera	€ 5'580'000
Uso	Struttura polifunzionale

PROGETTAZIONE STRUTTURALE

Preliminare	X
Definitivo	-
Esecutivo	-

CARATTERISTICHE

Area coperta	10'000m ²
Pianta	Circolare di raggio 70m
Copertura	Archi in acciaio con anello di funi presollecitato.
Manto di copertura	Lamiera grecata