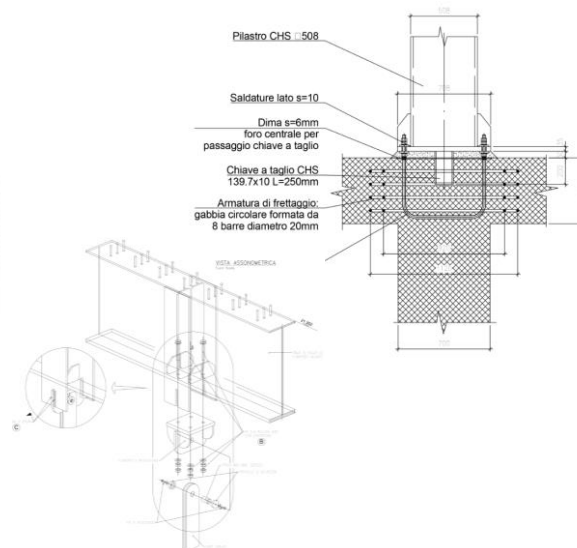
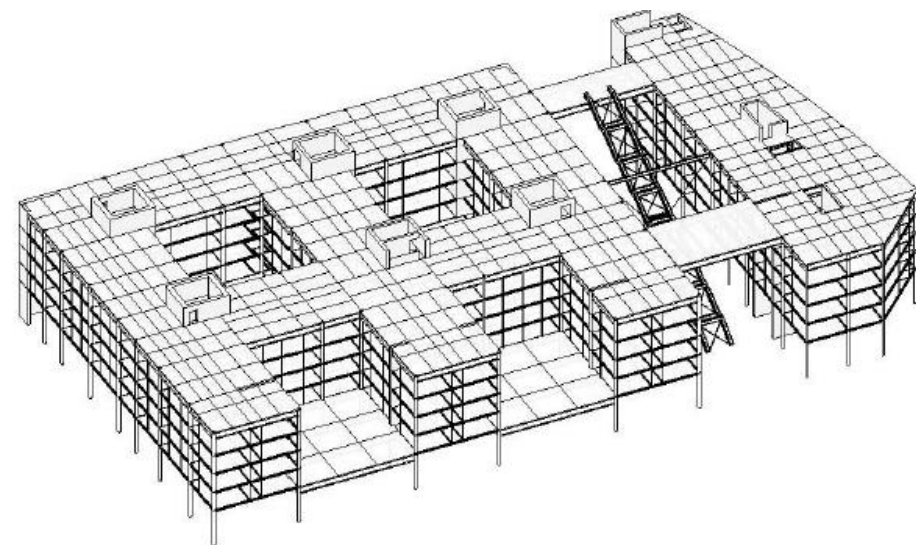


Firenze – Studentato Belfiore



DATI DELL'OPERA	
Luogo	Firenze (ITA)
Anno	2018 - 2019
Proprietario	TSH Student Hotel
Committente	TSH Student Hotel
Costo lavori strutturali	€ 8'000'000
Tipologia	Nuova costruzione
PROGETTAZIONE STRUTTURALE	
Preliminare	X
Definitivo	X
Esecutivo	-
CARATTERISTICHE	
Area in pianta	Corpo A: 82x67=5494m ² Corpo B: 17x67=1139m ²
Piani	4 interrati + 5 fuoriterra
Altezza	13.9m interrati + 24.7m fuoriterra
Struttura principale	Struttura a setti in c.a. con pilastri secondari in acciaio e appensione dei livelli 1,2,3 e 4 alle travi di copertura in acciaio.
Solai	Soletta collaborante con predalles
Fondazioni	Box foundation in c.a. con 4 piani interrati